

Aufstellplan: EB 20 CNC

EHRT

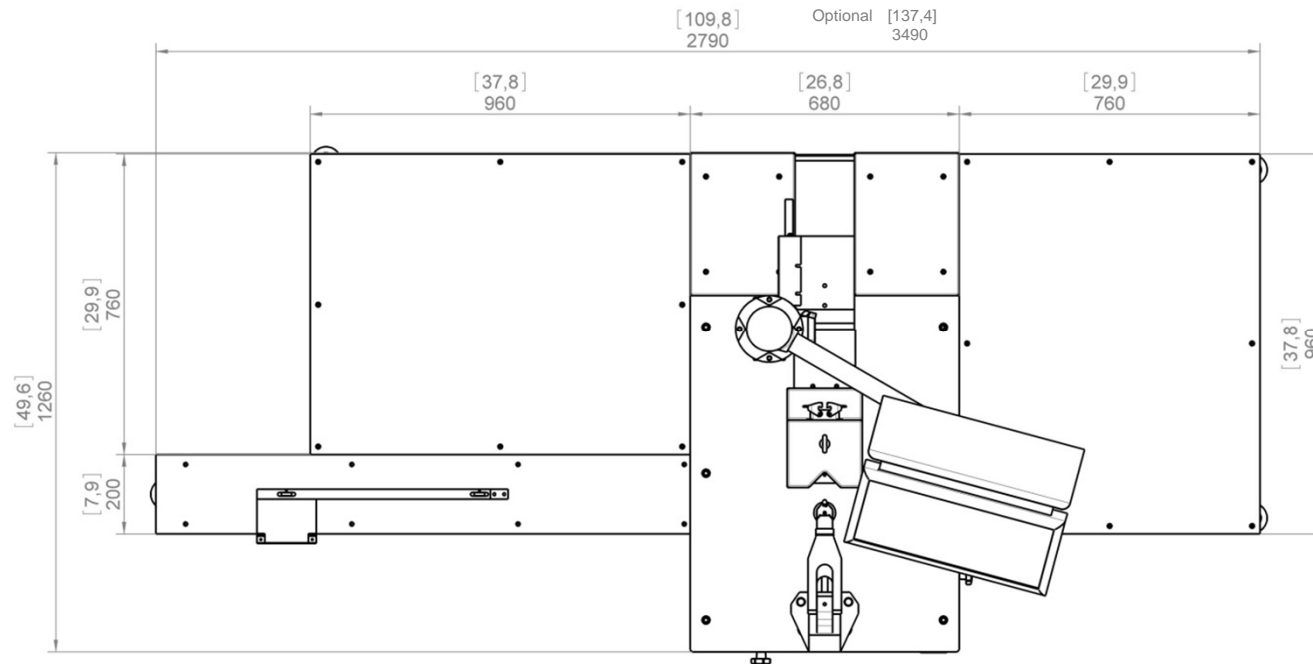
Maschinenbau GmbH

53619 Rheinbreitbach

Tel: +49/(0)2224/9248-0

E-mail: info@ehrt.de

www.ehrt.de



Technische Daten

Maximal Höhe	1840 mm
Arbeitshöhe	900 mm
Gewicht	750 kg
Luftanschluss	G ¼
Luftdruck	6 bar
Luftverbrauch	20 l/min
Ölvolumen	6,9l (Visk. 46)
Spannung	400 V/480 V
Absicherung	25 A
Elektrische Antriebsleistung	2,2 KW