

# Aufstellplan / floor plan: EB 30 Professional / EB 40 Professional

# EHRT

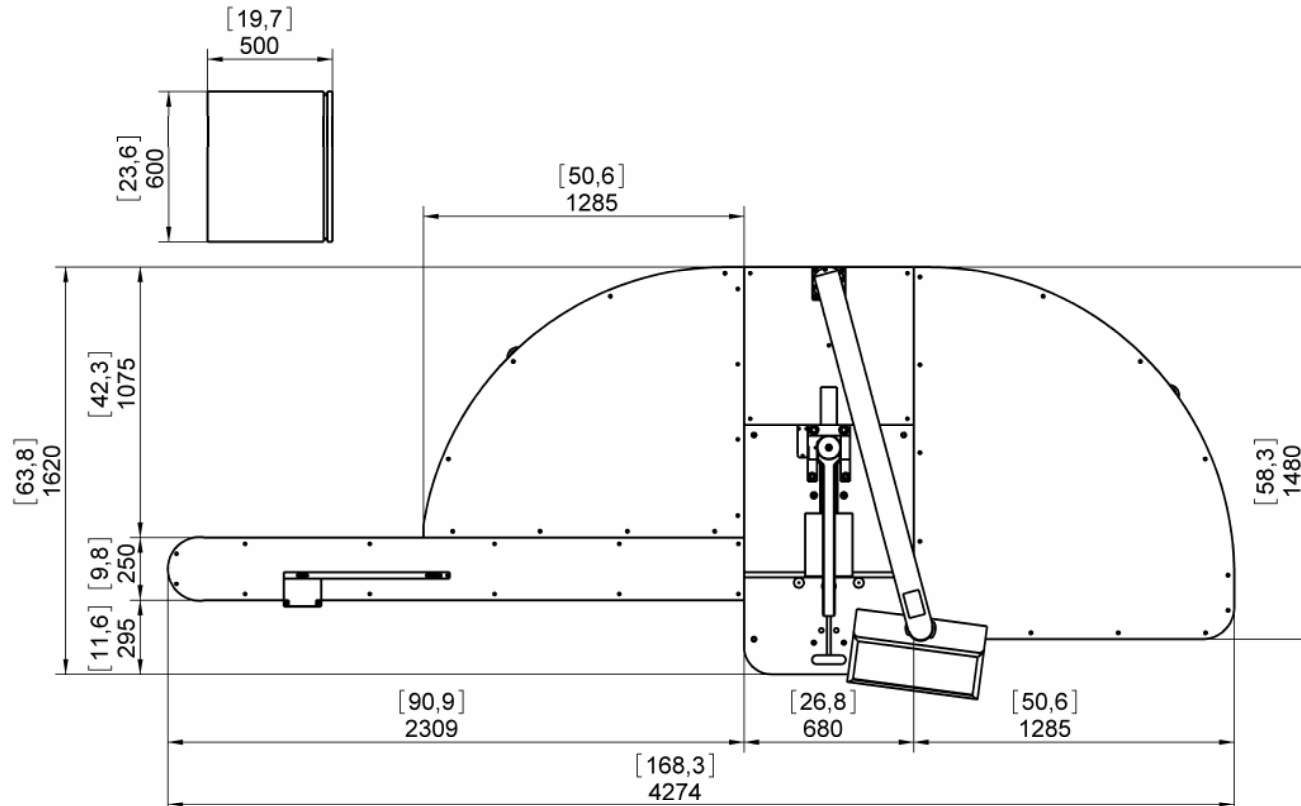
Maschinenbau GmbH

D-53619 Rheinbreitbach

Tel: +49/(0)2224/9248-0

E-mail: [info@ehrt.de](mailto:info@ehrt.de)

[www.ehrt.de](http://www.ehrt.de)



Stand / Updated: 09/2007

Technische Daten / technical data	
Maximal Höhe / maximum height	2020 mm / 79,5"
Arbeitshöhe / working height	975 mm / 38,4"
Gewicht / weight	1500 kg
Luftanschluß / air connection	G ¼
Luftdruck / air pressure	6 bar
Luftverbrauch	20 l/min
Spannung / voltage	400 V / 480 V
Leistung / power	7,5 KW