

Aufstellplan: Holecut 40-9 Professional

EHRT

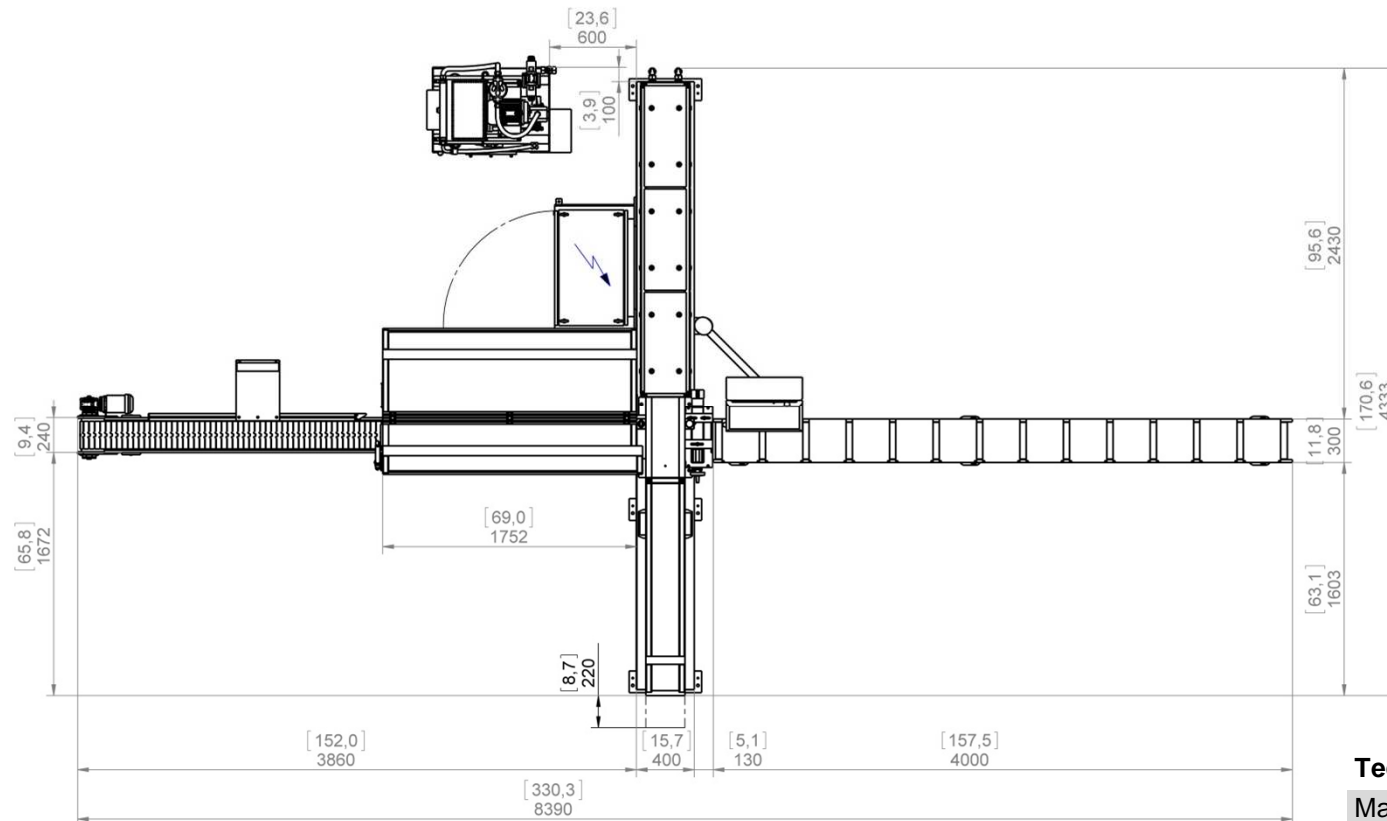
Maschinenbau GmbH

53619 Rheinbreitbach

Tel: +49/(0)2224/9248-0

E-mail: info@ehrt.de

www.ehrt.de



Technische Daten

Maximal Höhe	1800 mm
Arbeitshöhe	900 mm
Gewicht	3730 kg
Luftanschluss	G ¼
Luftdruck	6 bar
Luftverbrauch	150 l/min
Ölvolumen	160l (Visk.46)
Spannung	400 V/480 V
Absicherung	80 A
Elektrische Antriebsleistung	7,5 KW